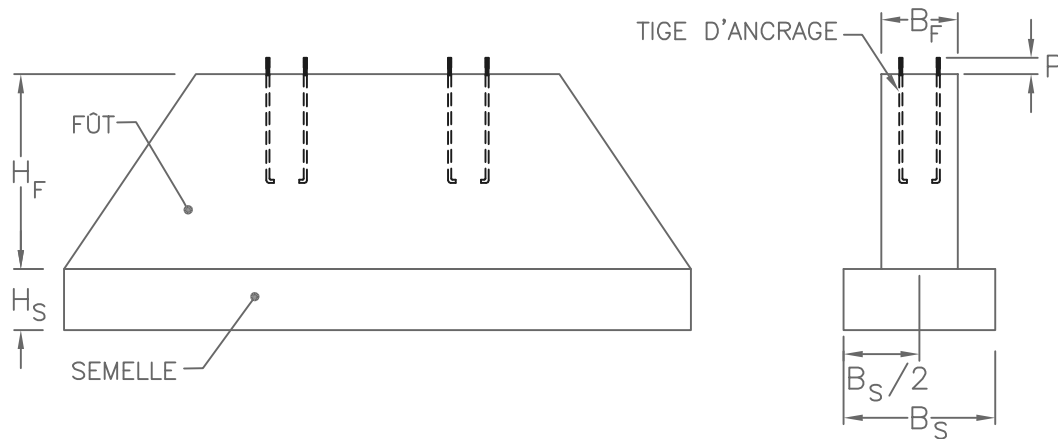
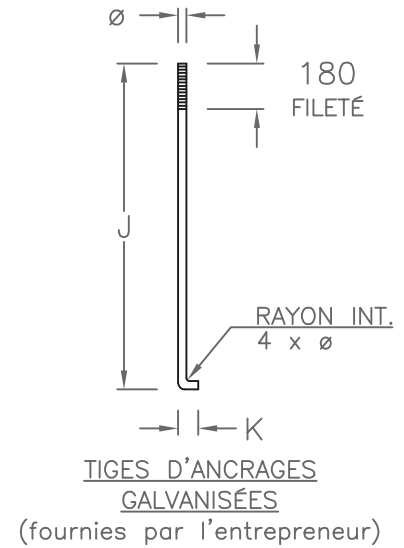
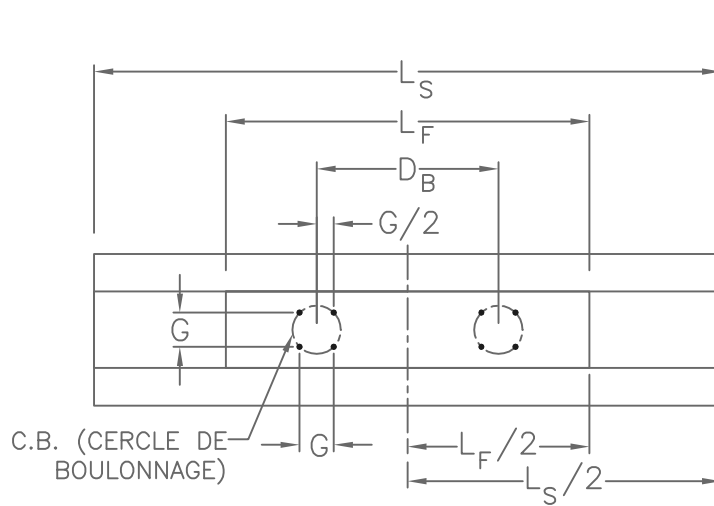


Massif de fondation type "MTQ" pour signalisation préfabriqué en béton armé

MA1-2
TYPE



TYPE DE MASSIF	POIDS (kg)	DIMENSIONS (mm)						TIGE D'ANCRAGE							
		SEMELLE			FÛT			D	C.B.	G	\varnothing	J	K	P	FILETS
		B_S	L_S	H_S	B_F	L_F	H_F	(mm)	(mm)	(mm)	(po)	(mm)	(mm)	(mm)	
MA1-2	33600	1800	6100	600	900	3050	1800	var.	var.	var.	var.	var.	var.	var.	var.

Notes: – Le béton et les aciers d'armature sont conformes aux spécifications du projet.
– Toutes les dimensions sont exprimées en millimètres sauf indication.